



better together

泽尼特

NEW



外置式  
污水提升装置

**MultiBox**

zenit.com

## 新品简介

泽尼特MuliBox系列外置式污水提升装置全面升级，箱体结构优化，降低最低启动液位，控制系统提升，多处细节优化设计。全新版MuliBox具有便于安装、维护、适应性强等多重优势。

# MuliBox



- 便于安装维护
- 内部结构优化
- 设备抗浮设计
- 控制系统升级
- 最低启动液位180mm

## 产品应用

建筑内安装污水提升装置，在现代建筑应用领域有几十年，经过长期验证，污水提升装置已被市场认可，发展成为一款技术成熟的污水提升产品。

在一些特定的场所（如：市政管网分布较稀疏），重新投资建设重力自排污水管网系统的成本远远高于采用污水提升装置。采用集成式污水提升装置更具经济性，可以用于无法依靠重力自流的排污系统。



# 技术描述及特点



## 进水口

预留上进水接口平面（现场开孔）

## 液位控制

气动压力开关带导气管和气动控制元件

## 通气管

平衡气压

压力排水管

## 进水口

预留3处水平进水接口  
（背部，现场开孔）

## 抗浮固定

预留抗浮锚钉固定孔2个

## 排空口

预留紧急排水阀G1½"接口



## 箱体

高密度聚乙烯材质箱体，具有耐冲击、耐腐蚀等特点。整体滚塑成型，具有良好的密封性能。内部防淤积结构设计以及箱体内部清洗系统。



### 控制系统

针对污水提升装置专门开发的控制柜，专业化程度高，具有IP65的防护等级，精准的气压液位控制功能，水泵多种状态监控功能，非正常状态报警等多种功能；选配远程监控并采用泽尼特自主开发的远程监控平台，实时监测设备的运行状态。

## 具有优秀切割性能 的污水提升装置



### 水泵

MuliBox GR采用泽尼特GR BluePRO系列潜水排污泵，IP68防护等级。

**泵体：**先进的铸造工艺整体铸造而成（材质EN-GJL 250），泵体表面特殊散热设计，环保漆均匀喷涂。

**机械密封：**双重碳化硅材质机封，确保机械密封长时间运转的稳定性能。



### 切割系统

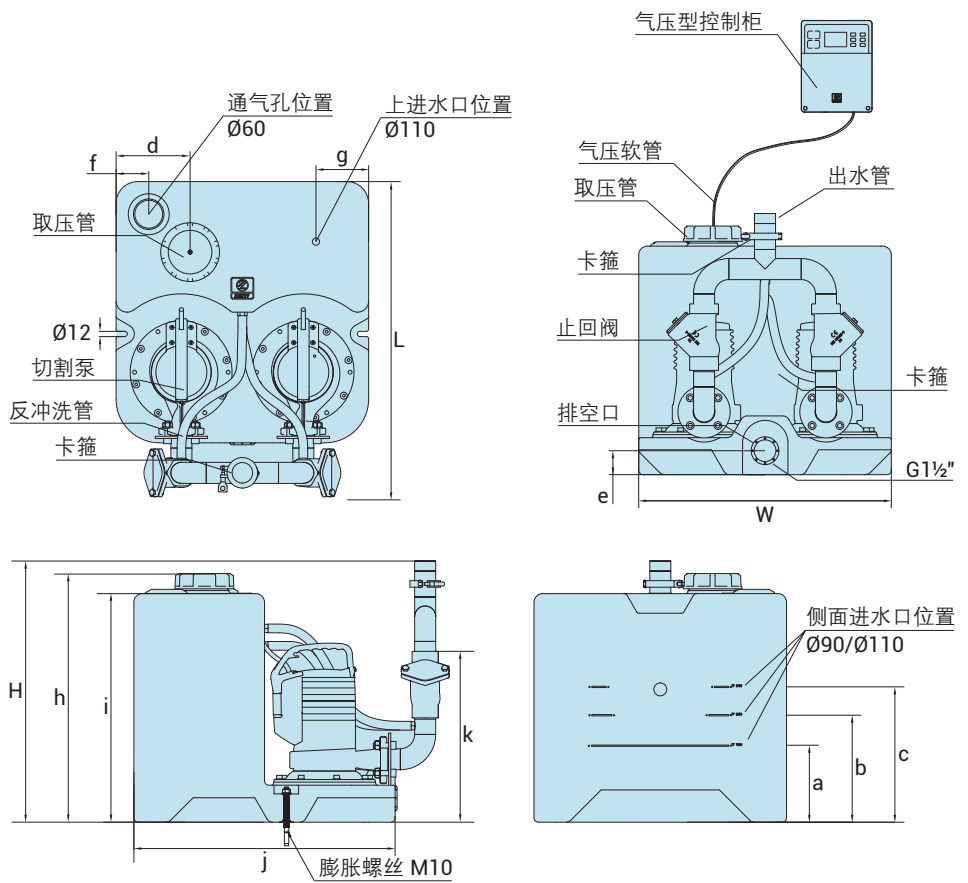
带有强劲的切割系统。由切割刀头和带切割刃的孔状切割刀盘组成，防止纤维缠绕叶轮。刀盘采用优质不锈钢材质，刀头选用高铬合金，电机轴的高速旋转使得切割次数达到69,000次/分钟。



### 移动式安装(选配)

针对新版MuliBox，泽尼特开发了整体安装及运输支架，支架可容纳箱体、水泵以及控制系统，现场安装简便，快捷。

# 产品尺寸

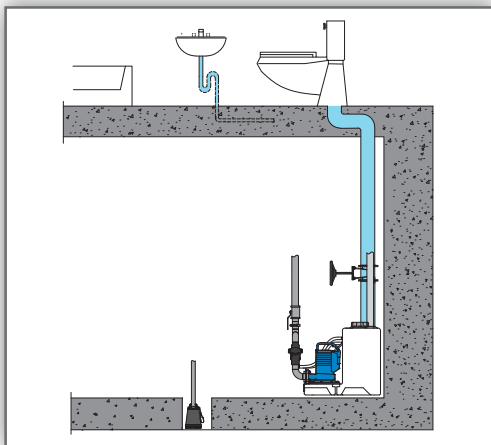


单位: mm

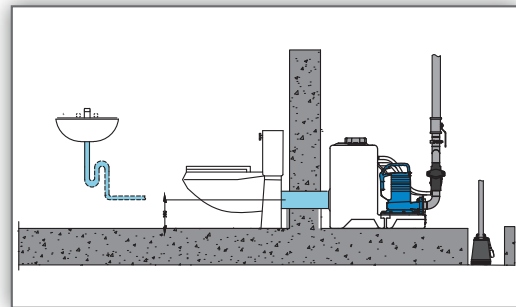
	L	W	H	a	b	c	d	e	f	g	h	i	j	k
MuliBox GR75M	731	580	600	180	250	315	170	55	75	121	570	525	600	395
MuliBox GR75D	731	580	600	180	250	315	170	55	75	121	570	525	600	-

# 安装推荐

## 下层设备间安装



## 同层排水安装



注: 坑内安装或下层设备间安装时, 建议箱体上进水。  
同层排水时, 可采用背部进水, 最低进水高度为 180mm。

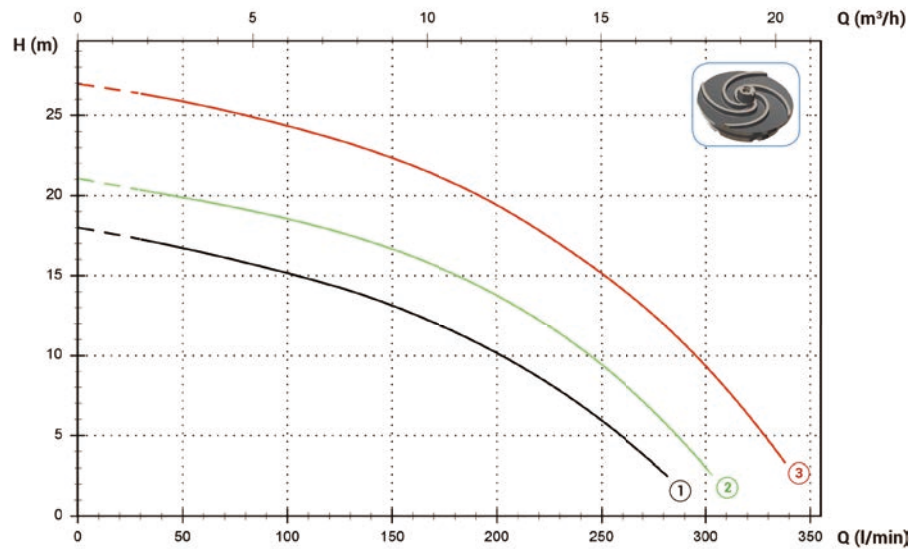
# 型号说明

## MuliBox GR75D100/2M

①                      ②   ③   ④   ⑤                      ⑥   ⑦

- ① 产品系列: MuliBox
- ② 水泵类型: GR=切割泵
- ③ 水箱容积: 75L
- ④ 水泵数量: M=单泵 D=双泵
- ⑤ 额定功率: 配套泵输出功率 ( HP ) x 100  
100=0.74kW 150=1.1kW 200=1.5kW
- ⑥ 电机极数: 2=2极
- ⑦ 电机相数: M=单相 T=三相

# 性能曲线



型号	扬程H	流量Q												
		0	1	2	3	4	5	6	7	8	9	10	l/s	
① MuliBox GR75D(M)100/2		18.0	16.4	14.4	11.5	6.9	-	-	-	-	-	-	-	m
② MuliBox GR75D(M)150/2		21.1	19.6	17.9	15.1	10.4	3.0	-	-	-	-	-	-	m
③ MuliBox GR75D(M)200/2		27.0	25.6	23.6	20.7	16.1	9.3	-	-	-	-	-	-	m

## 高扬程、管线长的场所：

由于扬程比较高，排污管线长，因而管线中存水量增多，就会有大量的污物沉积在管底，影响设备的正常运行。选用切割泵，可以将污物切割成细小碎片，及时排放。

适用于地铁、地下空间、排放距离较长的风景区等场所的使用。

## 放置空间小的场所：

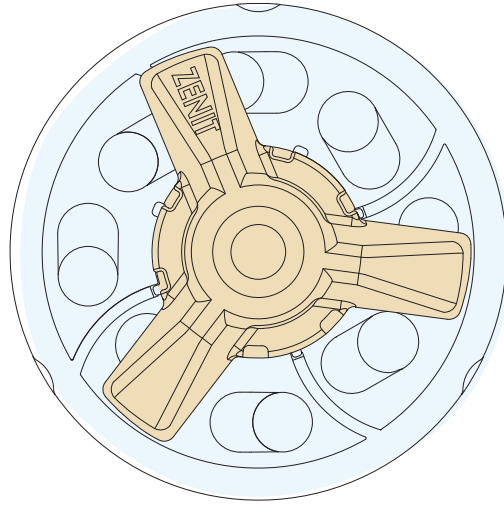
由于切割泵的特点，其所使用的集水箱的体积比较小，特别适用于安装在空间比较小的地方：如坐便器后面、夹层中、小型的地坑中甚至橱柜中。

适用于办公室内部卫生间、KTV包房内卫生间等场所。

## 污水含固率高的场所：

针对含杂质较多的生活污水，使用切割泵对污水中的杂质进行切割粉碎，有效避免后端管路堵塞。

适用于公共餐饮卫生间、办公室内部卫生间、包房卫生间等场所的使用。



何时需要选用  
带切割功能的  
污水提升装置？



地铁



地下商场



高档别墅



体育场馆

## 潜污泵



## 一体化污水提升系统



## 油水分离设备



## 水处理系统



[www.zenit.com](http://www.zenit.com)

### 泽尼特泵业（中国）有限公司

江苏省苏州工业园区胜浦分区吴浦路26号

### 泽尼特泵业成都有限公司

四川省成都双流区西航港经济开发区空港四路2119号

### 泽尼特泵业（中国）有限公司厦门分公司

福建省厦门思明区湖滨南路57号金源大厦2106单元之二

### 泽尼特指定销售商

南京塔森流体技术有限公司

江苏省南京市集庆门大街268号苏宁慧谷E08-1栋1201室

电话：025-58780220

传真：025-86651320

网址：[www.tasi.com.cn](http://www.tasi.com.cn)

销售：13951724896（工业）18305164912（建筑）

18305164955（零售）13814065839（市政）