

Pioneering for You

wilo

污水提升产品信息

# Wilo-HiDrainlift / Wilo-HiSewlift

## 全自动小型污水提升器





## 高效、可靠

### 自动灰水、黑水提升

在日常工作中每天都会出现新的挑战：您一定想做的更好，让客户更满意。我们的目标就是通过我们的产品及系统解决方案，让您的工作变得更加简单。

1872年以来，威乐一直致力开发创新、灵活的解决方案，无论是在供热、空调热泵、供水，废水及污水领域我们都保持领先。

在废水和污水的应用中，经常会遇到污水不能通过重力排出的情况。譬如，别墅的地下室，排水设备在市政排水管道以下，或者排水点离排水管道过远，污水无法顺利排出。对于此，威乐提供可靠的、灵活的解决方案。

## 灵活的解决方案

### 使用更加简便

污水提升器Wilo-HiDrianlift 及 Wilo-HiSewlift 符合欧盟废水提升标准EN12050-3。产品重量轻，结构紧凑，内置液位开关实现水泵自动启停，多个连接接口，并配置相关配件，方便安装。

威乐让工作变得更加简单！

给您带来的好处

- 设计紧凑，易于安装
- 多个接口，配件丰富，适于多种应用场合
- 自动启停设计，水泵即插即用

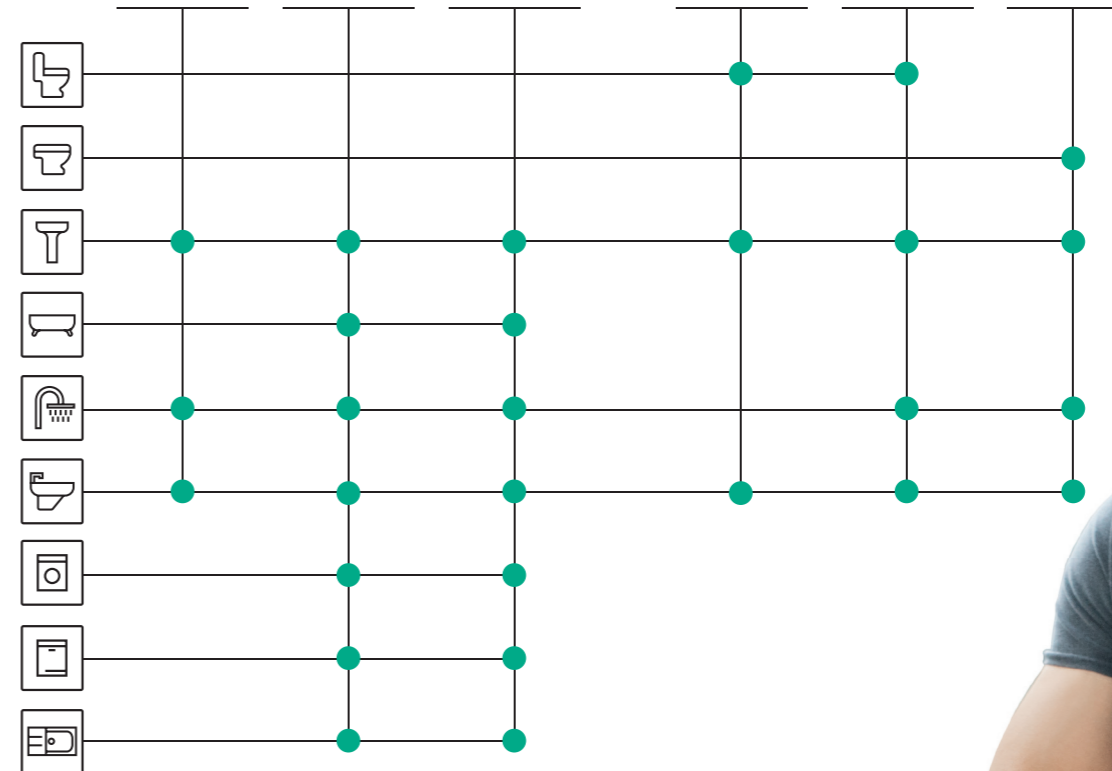
给用户带来的好处

- 时尚、精巧的设计
- 运行噪音低
- 内置活性炭，无异味
- 可靠的提升性能，只需更低功耗

#### Wilo-HiDrainlift 用于灰水提升



#### Wilo-HiSewlift 用于黑水提升



● 推荐的应用

注：以上仅为严苛使用状况下的推荐应用，实际使用中不完全局限于此。

“威乐污水提升器，提升性能可靠，不会再管道中留下残留物”

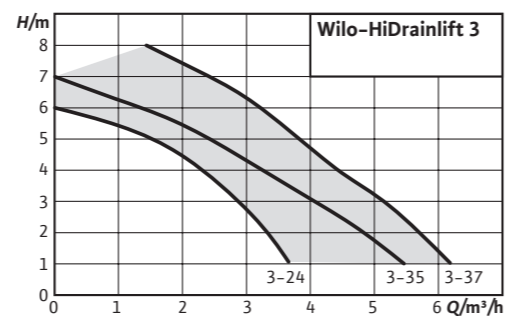


# Wilo-HiDrainlift

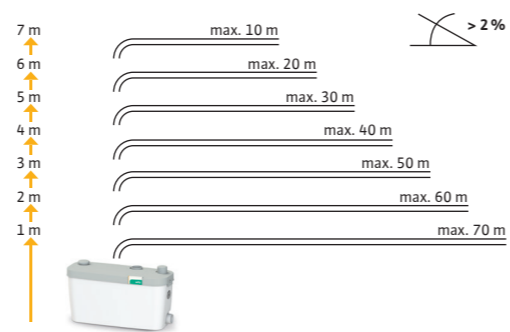
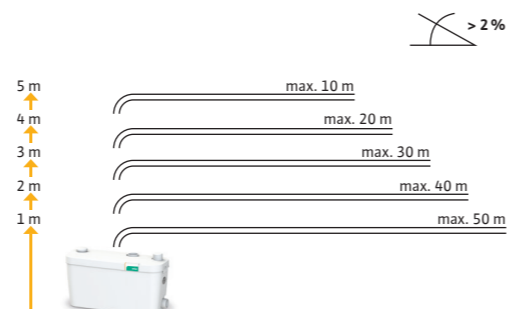
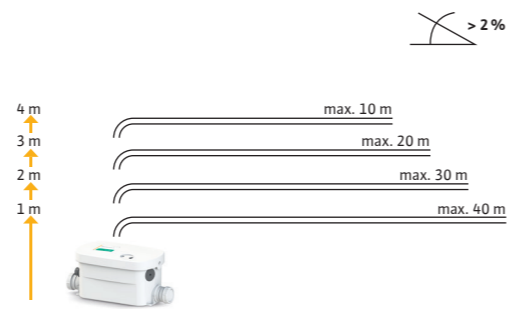
## 用于灰水提升

### 产品特点、优势

- 紧凑设计, HiDrainlift 3-24可以安装在淋浴盘下
- 运行噪音低
- 内置活性炭, 无异味
- 可靠的提升性能, 只需更低功耗
- 带有多种配件, 安装方便

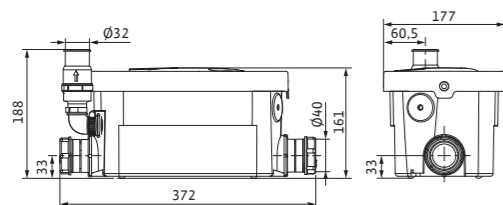


提升高度、距离

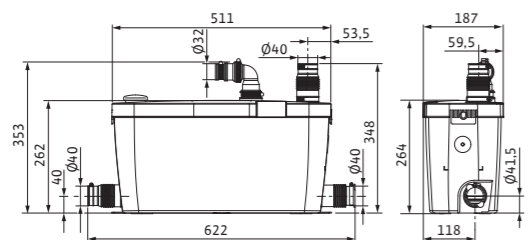


尺寸图

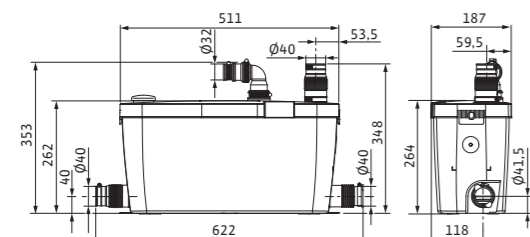
Wilo-HiDrainlift 3-24



Wilo-HiDrainlift 3-35



Wilo-HiDrainlift 3-37



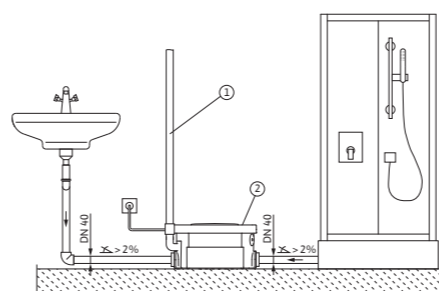
### 技术参数

#### 允许介质

不含粪便的生活污水, 洗衣机或肥皂水 (不含长纤维成分), 淋浴和浴缸的水。4<PH值<10

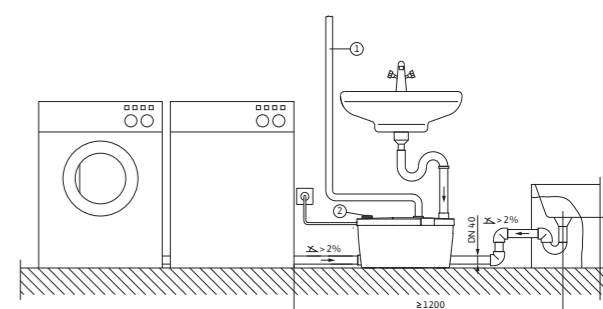
水力数据	Wilo-HiDrainlift 3-24	Wilo-HiDrainlift 3-35	Wilo-HiDrainlift 3-37
最大流量 m³/h	3,7	5,5	6,1
最大扬程 m	6	7	8
<b>电气数据</b>			
电源参数	1~230 V, 50 Hz	1~230 V, 50 Hz	1~230 V, 50 Hz
额定电流 I <sub>N</sub> /A	1,2	1,7	2,0
额定转速 n/1/min	2900	2900	2900
输入功率 P <sub>i</sub> /kW	0,25	0,4	0,4
噪音 dB(A)	45	48	52
启动方式	直接	直接	直接
防护等级	IP 44	IP 44	IP 44
绝缘等级	F	F	F
最大开关次数 1/h	100	100	100
<b>应用场合</b>			
介质温度 °C	+5 ... +35	+5 ... +35	+5 ... +35
最大介质温度, 短时间5分钟内 °C	35	60	75
环境温度 °C	40	40	40
<b>连接接口</b>			
出口尺寸	DN 32	DN 32	DN 32
进口尺寸	2 x DN 40	3 x DN 40	3 x DN 40
<b>尺寸/重量</b>			
总容积 V/l	4	16	15,5
液位开关容积 V/l	1,7	2	2
启动液位/停机液位 mm	65/45	110/70	110/70
尺寸 B x H x T/mm	372 x 188 x 177	511 x 262 x 187	511 x 262 x 187
净重 kg	4	5	6

Wilo-HiDrainlift 3-24



- 1 出水管
- 2 带有活性炭过滤的进气口, 无异味

Wilo-HiDrainlift 3-37 (同样适用于 HiDrainlift 3-35)



- 1 出水管
- 2 带有活性炭过滤的进气口, 无异味

注意:  
请根据排水设计规范EN12056规划设计

# Wilo-HiSewlift

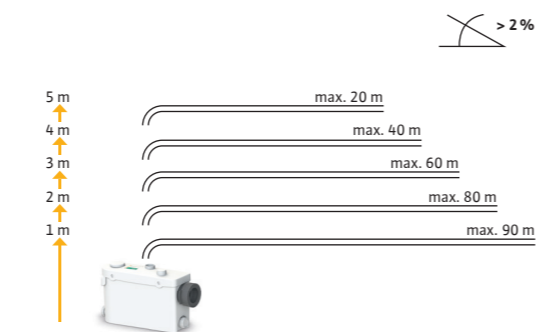
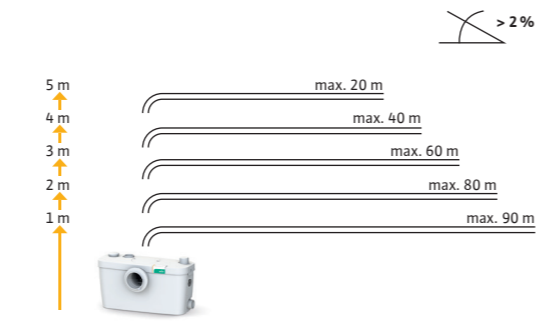
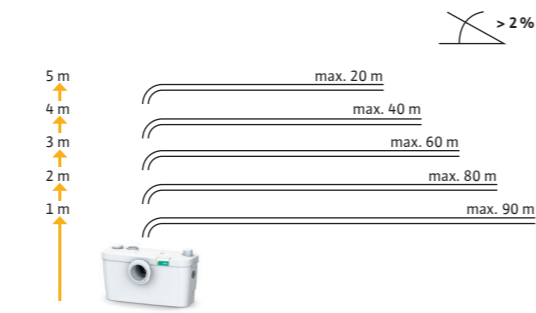
## 用于黑水提升

### 产品特点、优势

- 纤薄设计, HiSewlift 3-I35厚度只有149mm, 可以安装在墙面中
- 运行噪音低
- 内置活性炭, 无异味
- 可靠的提升性能, 只需更低功耗
- 带有多种配件, 安装方便

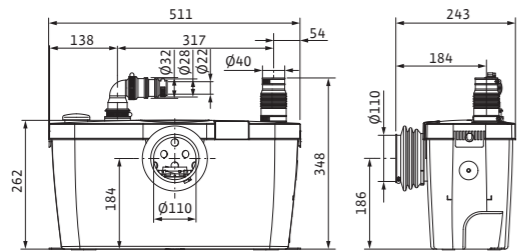


提升高度、距离

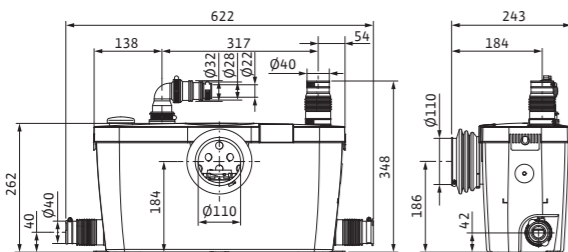


尺寸图

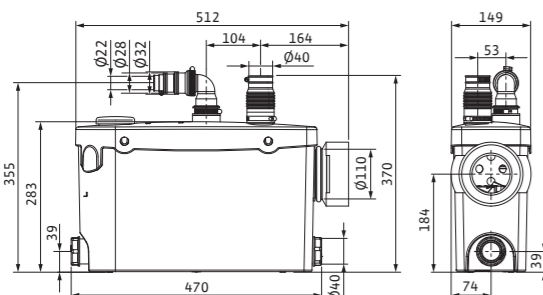
Wilo-HiSewlift 3-15



Wilo-HiSewlift 3-35



Wilo-HiSewlift 3-I35



### 技术参数

#### 允许介质

生活污水, 含粪便的废水, 肥皂水 (不含长纤维成分), 淋浴房, 浴缸里的水

水力数据	Wilo-HiSewlift 3-15	Wilo-HiSewlift 3-35	Wilo-HiSewlift 3-I35
最大流量 m³/h	5,2	5,2	5,2
最大扬程 m	8	8	8
电气数据			
电源参数	1~230 V, 50 Hz	1~230 V, 50 Hz	1~230 V, 50 Hz
额定电流 I <sub>N</sub> /A	1,9	1,9	1,9
额定转速 n/1/min	2900	2900	2900
输入功率 P <sub>i</sub> /kW	0,4	0,4	0,4
噪音 dB(A)	49	49	49
启动方式	直接	直接	直接
防护等级	IP 44	IP 44	IP 44
绝缘等级	F	F	F
最大开关次数 1/h	100	100	100
应用场合			
介质温度 °C	+3 ... +35	+3 ... +35	+3 ... +35
环境温度 °C	40	40	40

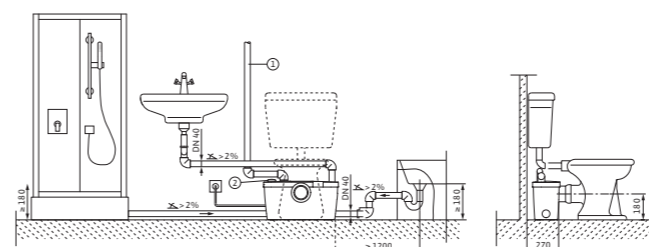
#### 连接接口

出口尺寸	DN 32/28/22	DN 32/28/22	DN 32/28/22
进口尺寸	1 x DN 40 + DN 100 (WC)	3 x DN 40 + DN 100 (WC)	3 x DN 40 + DN 100 (WC)
接口数量	1个坐便器接口+1个其它接口	1个坐便器接口+3个其它接口	1个坐便器接口+3个其它接口

#### 尺寸/重量

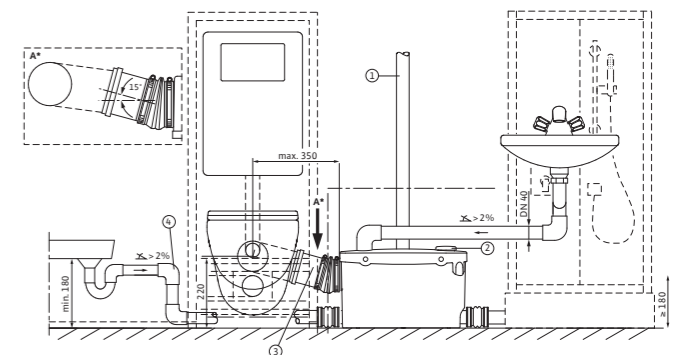
总容积 V/l	17	17	14
液位开关容积 V/l	1	1	1
启动液位/停机液位 mm	70/50	70/50	75/50
尺寸 B x H x T/mm	511 x 262 x 243	511 x 262 x 243	512 x 283 x 149
净重 kg	6	6	5

Wilo-HiSewlift 3-35



- 1 出水管
- 2 带有活性炭过滤的进气口, 无异味

Wilo-HiSewlift 3-I35



- 1 出水管
- 2 带有活性炭过滤的进气口, 无异味
- 3 采用DN100壁挂式马桶, 连接管道最小需要15%的坡度
- 4 弯头设置的位置应尽量接近污水提升器

注意:  
请根据排水设计规范EN12056规划设计

威乐（中国）水泵系统有限公司

地址：  
北京市顺义区赵全营兆丰工业区兆丰二街10号  
101300

威乐（中国）授权销售商：

南京塔森流体技术有限公司

地址：  
江苏省南京市集庆门大街268号苏宁慧谷E08-1栋1201室  
电话：025-58780220  
传真：025-86651320

网址：[www.tasi.com.cn](http://www.tasi.com.cn)

销售：13951724896（工业）18305164912（建筑）  
18305164955（零售）13814065839（市政）